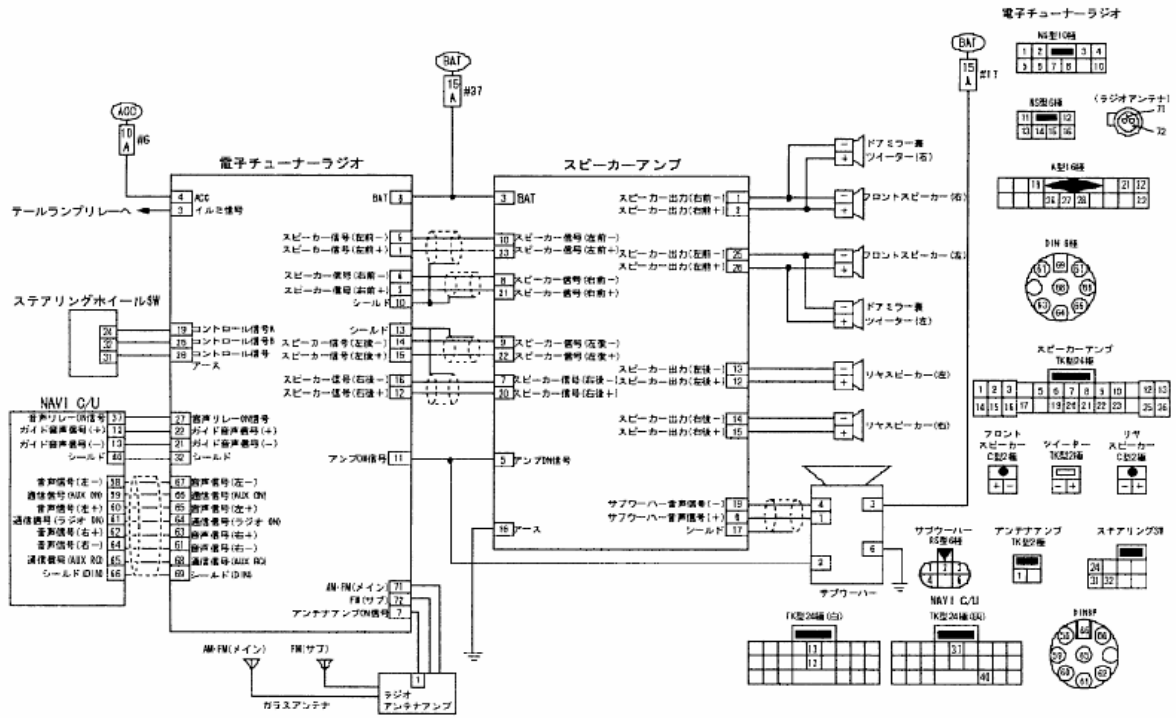


[BOSE サウンドシステム]



NS型10極

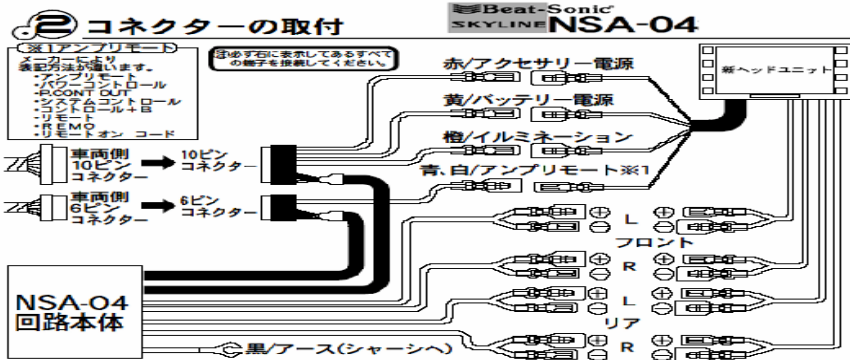
1	2	3	4
5	6	7	8

PIN番号	アサイン先
1	スピーカー信号(左前+)
2	スピーカー信号(右前+)
3	イリミ信号
4	ACC
5	スピーカー信号(左前-)
6	スピーカー信号(右前-)
7	アンテナアンボン信号
8	BAT(バッテリー)
9	アサインなし(未使用線なし)
10	シールド

NS型6極

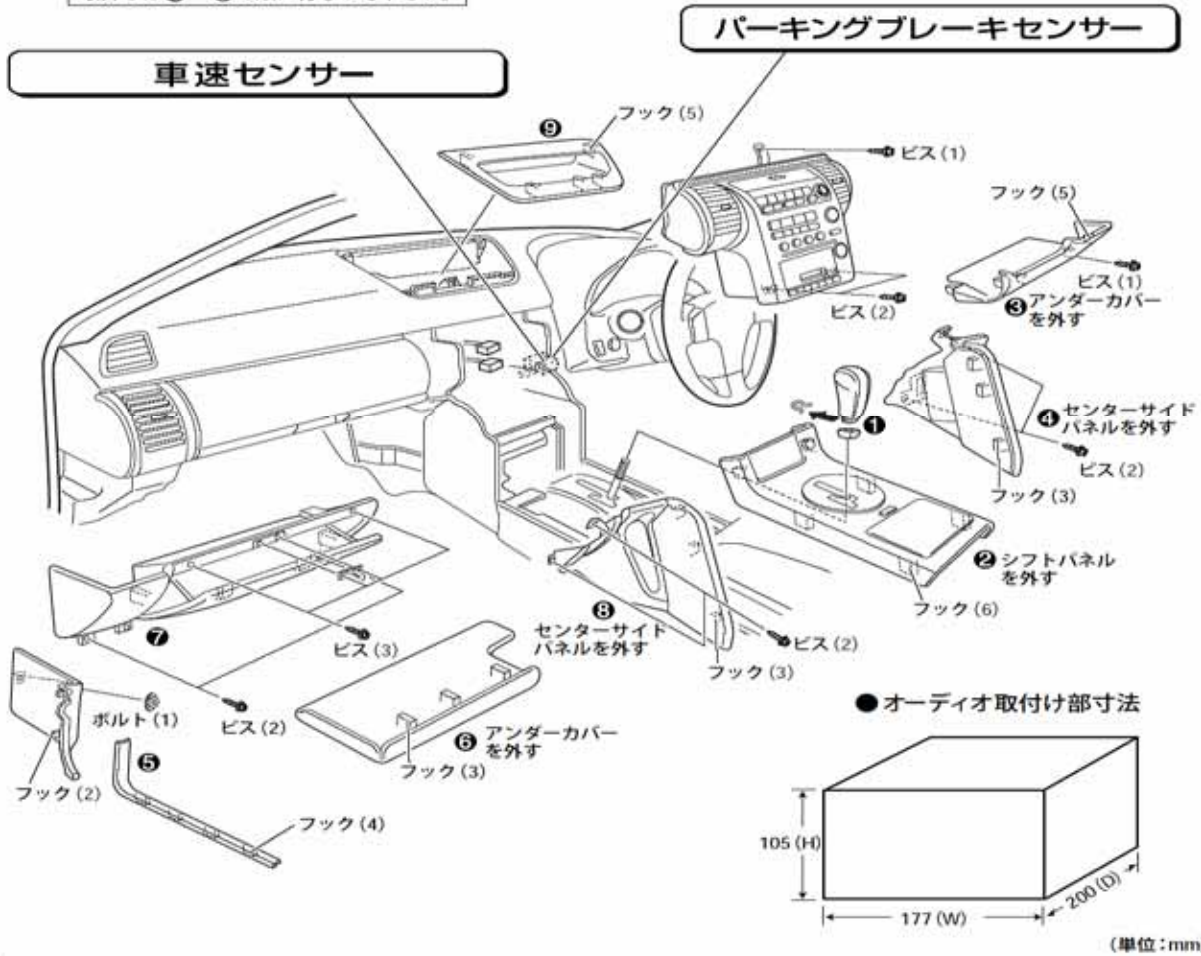
11	12
13	16

PIN番号	アサイン先
11	アンボン信号
12	スピーカー信号(右後+)
13	シールド
14	スピーカー信号(左後-)
15	スピーカー信号(左後+)
16	スピーカー信号(右後-)

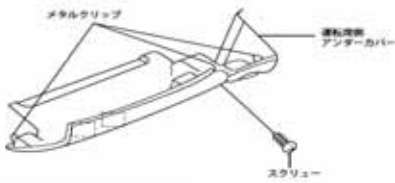


1 カーステレオの取り外しと各センサー入力コードの接続位置

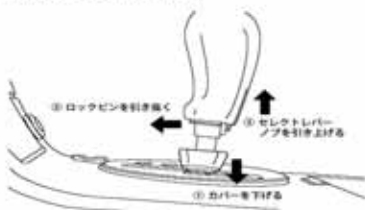
- ※ 取り外したネジ類、部品は紛失しないようご注意ください。
- ※ 取り付けは取り外しの逆の手順で行なって下さい。
- ※ クリップは破損し易い為、取扱いには充分ご注意ください。
- 取外しは①～⑨の順に行なって下さい。



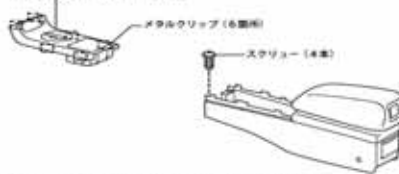
(1) 運転席側アンダーカバーを取外します。



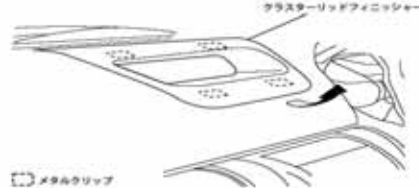
(2) セレクトノブを取外します。



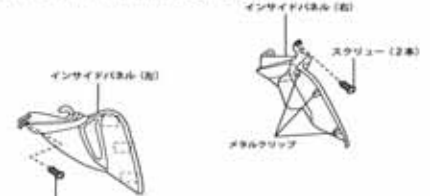
(3) コンソールフィニッシャーカバー (AT) を取外します。



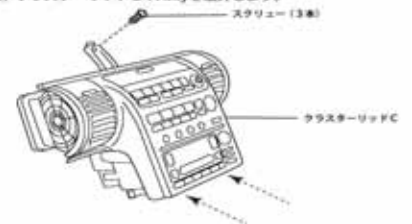
(4) クラスタリフトフィニッシャーを取外します。



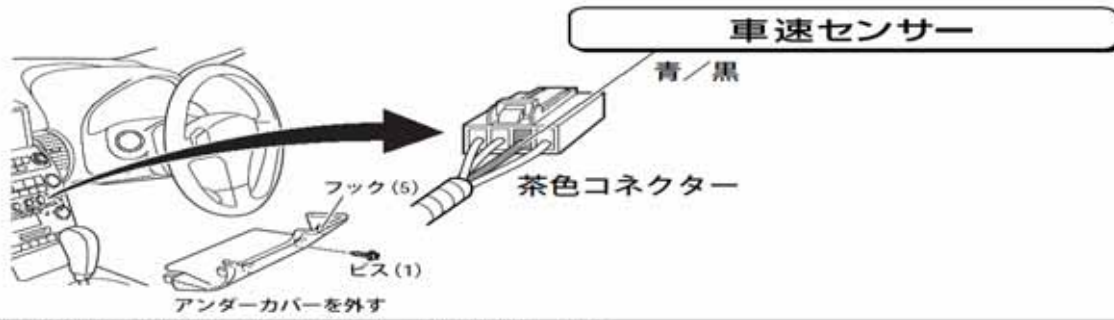
(5) インストサイドパネル(左右)を取外します。



(6) クラスタリフトC Assyを取外します。

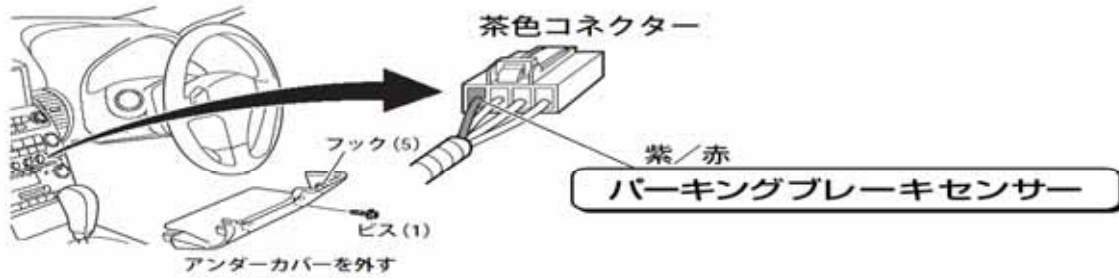


5 各種センサーコードの接続



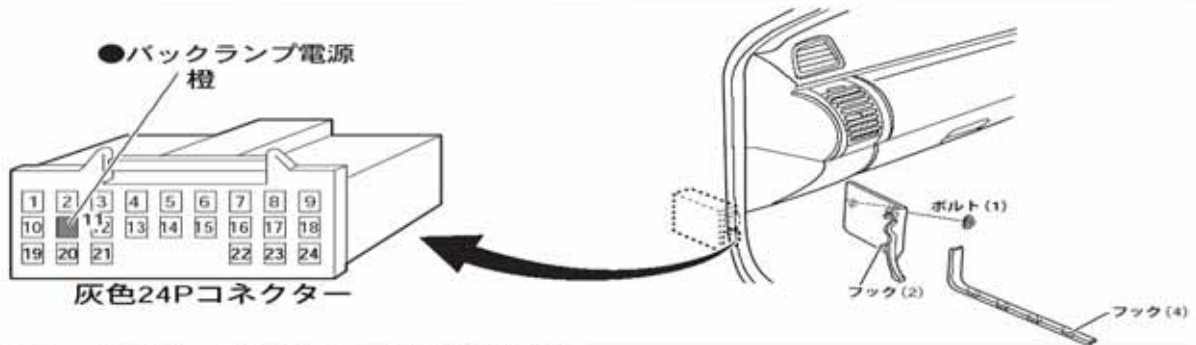
青/黒の線に車速センサー入力コードを接続します。

車速センサー入力コードは、運転席側アンダーカバー内の4Pコネクターより出ている車速信号線(青/黒)に圧着式コネクターを用いて確実に接続します。



紫/赤の線にパーキングブレーキスイッチ入力コードを接続します。

パーキングブレーキスイッチ入力コードは、運転席側アンダーカバー内の4Pコネクターより出ている車速信号線(紫/赤)に圧着式コネクターを用いて確実に接続します。



橙の線にバックセンサー入力コードを接続します。

バックセンサー入力コードは、フェールインジェクションユニットの24Pコネクターより出ているバックランプ信号線(橙)に圧着式コネクターを用いて確実に接続します。